

旭GOODスクリュー

生産物賠償責任保険加入済み商品(PL保険)
コンクリート用 / スチール製(三価クロメートル処理品)

AGS-1075 TYPE
AGS-1055 TYPE

AGS-1075 TYPE

AGS-1055 TYPE

頭部とワッシャーを一体化

埋設物との干渉が少ない。(AGS-1055)

コンクリートにねじを切り、確実に定着。

ローエッジが下穴への垂直進行をガイドして、ハイエッジがコンクリートにがっちり食い込む構造で確実な固定強度を発揮します。

施工後の取外しが可能。

型枠用サポート固定金具止めアンカーに最適です。

インパクトドライバの標準施工で、
短時間多量施工を実現。

施工方法が簡単で、スピーディに多量施工が出来ます。

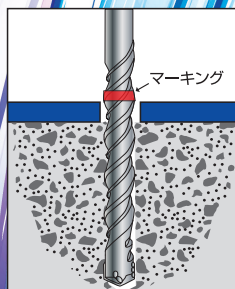
取付け物の上から施工が可能。

ねじで固定するように旭 GOOD スクリューを取付け物の上から施工するだけで、安定した固定強度を発揮します。

穿孔径が小さく施工時間の短縮に貢献。

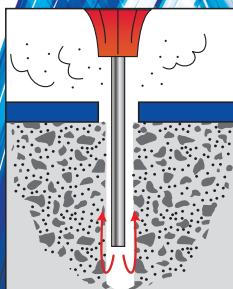
穿孔径が小さいので下穴をあける作業時間が短く、多量施工の時間を大幅に短縮できます。

施工方法



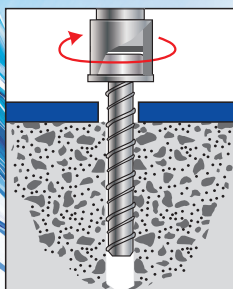
① 穿孔

所定の径・深さで穿孔。



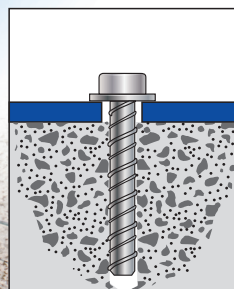
② 清掃

吸塵機または、ダストポンプ等で孔内の切粉を除去。



③ 挿入

本体をセット後、インパクトドライバで所定の締付けトルク (60N・m) まで締付け施工完了。



④ 施工完了

施工事例



取扱い上の注意事項

- 下穴穿孔には必ず指定のアンカードリルをご使用下さい。
- 締付けには、推奨のインパクトドライバをご使用下さい。
- 過剰な締め付けは行わないで下さい。
- 一度使用した旭 GOOD スクリュー及び下穴は再使用しないで下さい。
- 施工の際は、コンクリートにクラックの発生や、著しい劣化がないことを確認してから行って下さい。
- モルタル等の仕上材がある場合は、その厚み分深く埋め込んで下さい。

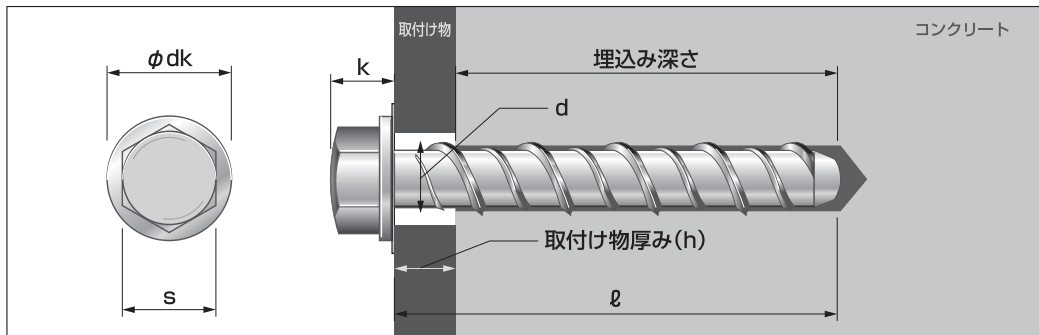
ねじ固定式 あと施工アンカー

コンクリート用
スチール製(三価クロメート処理品)

旭産商 スクリュー

AGS-1055/AGS-1075 TYPE

生産物賠償責任保険加入済み商品 (PL 保険)



●サイズ表

品番	外径 d	首下長さ ℓ	頭部			ドリル径	穿孔深さ	取付け物 厚み (h)	埋込み 深さ	標準 締付 トルク (N・m)	コンクリート強度 21N/mm ² (210kgf/cm ²)		入数	
			二面幅 s	高さ k	外径 dk						引張 最大荷重	せん断 最大荷重	小箱	大箱
AGS-1055	12.0	55	17	9.3	22	10.5	65-h	1~10	45	60	8.5	27.0	50	300
AGS-1075		75					85-h	1~17	55		13.0	32.0	25	200

●穿孔深さ=(首下長さ+10mm)-(h) 取付け物厚み ●技術データは、当社アンカードリルを使用して穿孔した場合の、表中の埋込み深さにおける実験値であり、規格値ではありません。

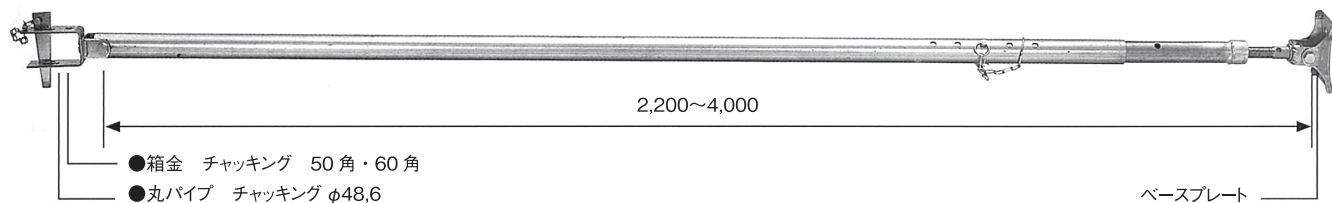
KS カベサポート / KSPC サポート

壁・柱の型枠の建ち直しがスピーディにできる専用サポート。

カベサポート



名称	品番
60用	0043060
50・丸用	0043030



PC サポート



名称	品番
-	0043070



●圧縮結果

供試体 No.	1	2	3	許容荷重
最大荷重	11,319N (1,155kgf)	11,417N (1,165kgf)	12,005N (1,225kgf)	4.9kN (500kgf)



旭産商 株式会社

本社 / 東京都江戸川区西一之江2-3-22 電話: 03-3654-3911
 埼玉営業所 / 埼玉県川口市江戸2-1-1 電話: 048-282-2233
 千葉営業所 / 千葉市若葉区貝塚町568-2 電話: 043-214-3666
 神奈川営業所 / 神奈川県横浜市泉区岡津町59-1 電話: 045-810-0231